



НПО ПРИБОР ГАНК

ПРОИЗВОДИТЕЛЬ ГАЗОАНАЛИТИЧЕСКОГО ОБОРУДОВАНИЯ

Стойка монтажная к термостату ТС-1

ПАСПОРТ

КПГУ.1043.01.00.000 ПС



СОДЕРЖАНИЕ

1	ОСОБЫЕ УКАЗАНИЯ.....	2
2	СВЕДЕНИЯ ОБ ИЗДЕЛИИ. НАЗНАЧЕНИЕ.....	2
3	ТЕХНИЧЕСКИЕ ДАННЫЕ	4
4	КОМПЛЕКТНОСТЬ	5
5	ПОСЛЕДОВАТЕЛЬНОСТЬ СБОРКИ.....	7
6	РЕСУРСЫ, СРОКИ СЛУЖБЫ И ХРАНЕНИЯ, ГАРАНТИИ ИЗГОТОВИТЕЛЯ	11
7	СВИДЕТЕЛЬСТВО О ПРИЕМКЕ	12
8	СВИДЕТЕЛЬСТВО ОБ УПАКОВЫВАНИИ	13
9	СВЕДЕНИЯ О ХРАНЕНИИ	14
10	СВЕДЕНИЯ ОБ УТИЛИЗАЦИИ.....	14
	ПРИЛОЖЕНИЕ	15



1 ОСОБЫЕ УКАЗАНИЯ.

- 1.1. Перед использованием Стойки монтажной к ТС-1 персонал должен быть ознакомлен с настоящим паспортом.
- 1.2. При записи в паспорт не допускаются записи карандашом, смывающимися чернилами и подчистки.
- 1.3. Неправильная запись должна быть аккуратно зачеркнута и рядом записана новая, которую заверяет ответственное лицо.

2 СВЕДЕНИЯ ОБ ИЗДЕЛИИ. НАЗНАЧЕНИЕ.

- 2.1. Стойка для размещения термостата ТС-1, применяемого для защиты оборудования производства ООО «НПО «ПРИБОР» ГАНК» от воздействия низких температур, конденсата, атмосферных осадков, пыли и физических повреждений представляет собой сборную металлоконструкцию из элементов профильных труб и профилированного листа (профнастила).
- 2.2. Стойка монтажная к ТС-1 предназначена для размещения одного термостата ТС-1 и дополнительного оборудования к прибору производства ООО «НПО «ПРИБОР» ГАНК».
- 2.3. Стойка монтажная к ТС-1 имеет климатическое исполнение УХЛ1 по ГОСТ 15150-69 с рабочим интервалом температур от минус -60°C до плюс 45°C .
- 2.4. Стойка монтажная к ТС-1 выпускается в двух исполнениях с навесом - ① и без навеса - ②.
- 2.5. Сборка изделия осуществляется в соответствии с порядком, изложенным в пункте 5 (пять) настоящего Паспорта.
- 2.6. Изготовитель: ООО «НПО «ПРИБОР» ГАНК».
- 2.7. Адрес: 105318, г. Москва, ул. Ибрагимова, д. 31, корпус 10.



Общий вид исполнений Стойки монтажной к ТС-1.

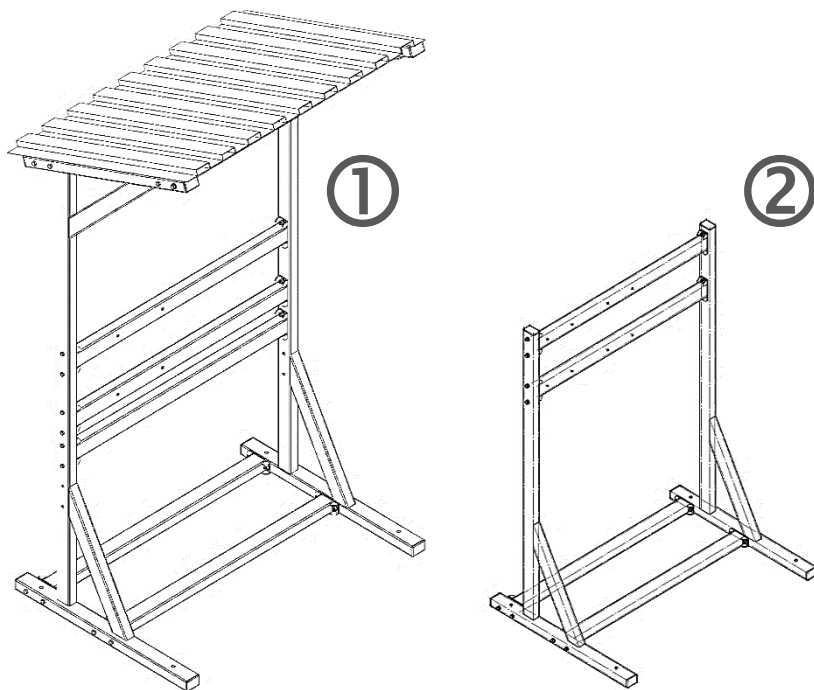


Рисунок 1 - Внешний вид стойки с навесом и без навеса



3 ТЕХНИЧЕСКИЕ ДАННЫЕ

3.1. Стойка монтажная к ТС-1 изготовлена из элементов металлической профильной трубы (ТУ 14-105-566-93) размерами:

- ширина 60 мм;
- высота 40 мм;
- толщиной стенки 2 мм.

3.2. Навес Стойки монтажной к ТС-1 изготовлен из металлического профилированного листа С-18 ГОСТ 2405-2016 с порошковым покрытием RAL 7035 и размерами:

- длина 1150 мм;
- ширина 900 мм.

3.3. Габариты Стойки монтажной к ТС-1 (ШхВхГ): в исполнении с навесом/без навеса: 1130х2023х810 / 1114х1440х810 мм.

3.4. Масса Стойки монтажной к ТС-1 составляет 57 / 32 кг.



4 КОМПЛЕКТНОСТЬ

Таблица – Комплектность Стойки монтажной к ТС-1

Наименование	Кол-во (шт.)	
	①	②
Стойка монтажная (правая)	1	1
Стойка монтажная (левая)	1	1
Перекладина (силовая)	5	2
Перекладина с отверстиями (монтажная)	2	2
Навес (лист профнастила)	1	---
Комплект крепежа ¹	1	1

¹ Перечень комплекта крепежа приведен в Приложении к настоящему Паспорту

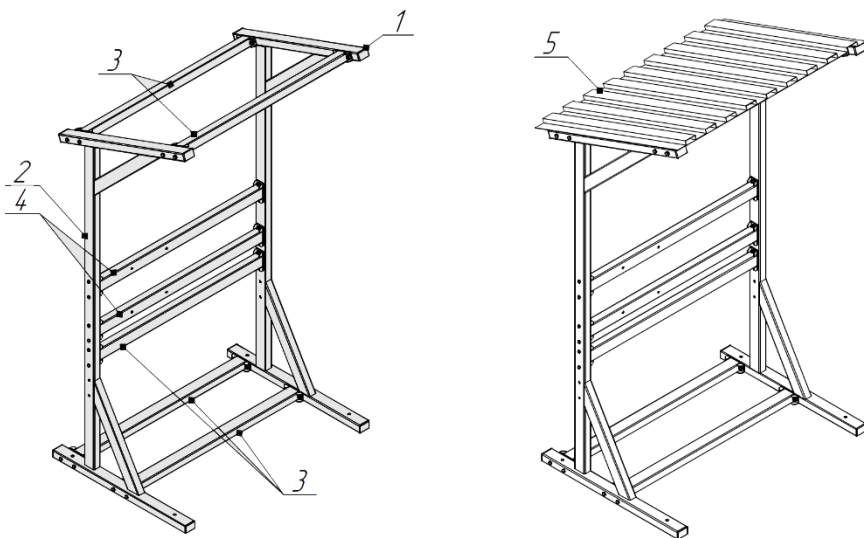


Таблица – Составные элементы Стойки монтажной к ТС-1

№ п/п	Рисунок	Наименование
1,2		Стойка монтажная (правая/левая)
3.		Перекладина (силовая)
4.		Перекладина с отверстиями (монтажная)
5.		Навес (лист профнастила)
6.		Заглушка пластиковая к профильной трубе 60x40



5 ПОСЛЕДОВАТЕЛЬНОСТЬ СБОРКИ



Две вертикальные монтажные стойки поз. 1,2 необходимо скрепить между собой перекладинами поз. 3 и 4.

Перекладины поз. 4 имеют сквозные отверстия и предназначены для монтажа термостата ТС-1.

Стойки поз. 1,2 разместить на ровной поверхности (в горизонтальном положении, либо в вертикальном при подстраховке) после чего последовательно установить перекладины поз. 3,4.

Крепление перекладин к стойкам осуществляется болтовым соединением. Момент затяжки болтового соединения - 23,6 Нм.

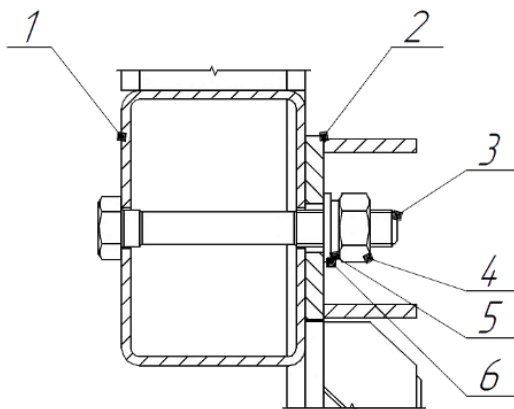
Рекомендуется сначала установить все перекладины, но не затягивать болтовые соединения. По завершении установки



перекладин, сначала затянуть средние, затем нижние и верхние болтовые соединения.

Крепление настила поз. 5 необходимо осуществлять кровельными саморезами к верхней наклонной части стойки.

Крепление перекладин к вертикально расположенному профилю.

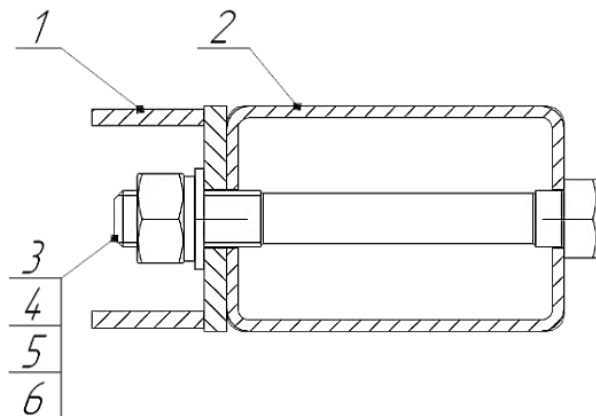


где:

1 - Стойка монтажная (левая/правая); 2 - перекладина; 3 - болт М10 60 мм, 4 - Гайка М10, 5 - Шайба пружинная 10, 6 - Шайба 10.



Крепление перекладин к горизонтально расположенному профилю.



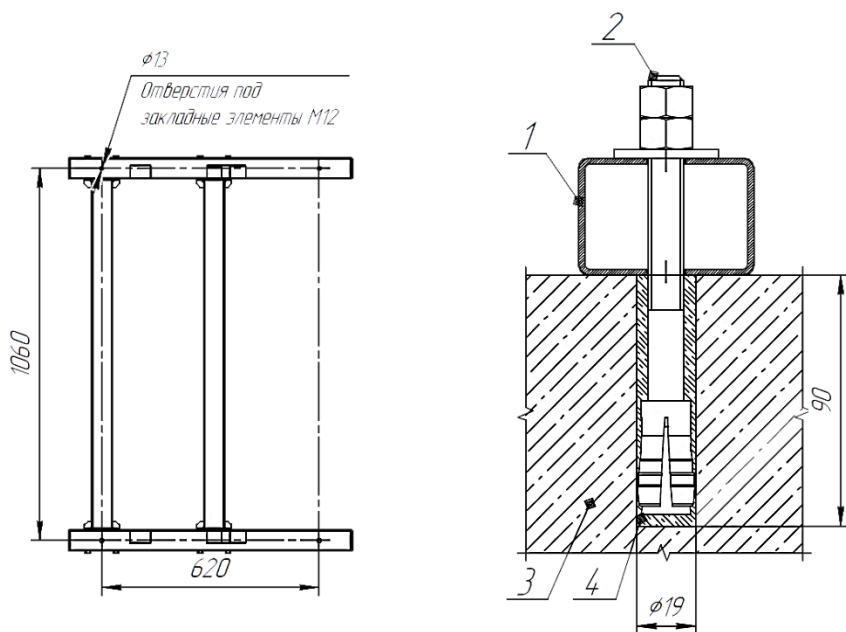
где:

1 - перекладина; 2 - Стойка монтажная (левая/правая); 3 - болт М10 80 мм, 4 - Гайка М10, 5 - Шайба пружинная 10, 6 - Шайба 10.



Стойку монтажную к ТС-1 следует монтировать на заранее подготовленном основании (фундаменте), монтаж стойки на основании рекомендуется осуществлять посредством заранее установленных в основании анкерных болтов, рекомендуемый момент затяжки для фундаментных болтов - 54 Нм.

Расположение монтажных отверстий стойки и пример монтажа на фундаментных болтах тип 6.1. М12х150 ГОСТ 24379.1-2012 приведен на рисунке ниже.



где:

1 – Стойка монтажная к ТС-1, 2 - фундаментный болт, 3 – фундамент, 4 - бетон на мелком заполнителе.

Для защиты от воздействия окружающей среды внутренних поверхностей, на торцы труб стоек необходимо установить заглушки пластиковые профильной трубы.



6 РЕСУРСЫ, СРОКИ СЛУЖБЫ И ХРАНЕНИЯ, ГАРАНТИИ ИЗГОТОВИТЕЛЯ

6.1. Указанные ресурсы, сроки службы и хранения действительны при соблюдении потребителем требований настоящего паспорта.

6.2. Предприятие-изготовитель гарантирует безотказную эксплуатацию Стойки монтажной к ТС-1 в условиях согласно климатическому исполнению УХЛ1 по ГОСТ 15150-69 при соблюдении условий эксплуатации, транспортировки и хранения в течение 12 месяцев с момента отгрузки потребителю.

6.3. Хранение Стойки монтажной к ТС-1 в течение гарантийного срока должно осуществляться в заводской упаковке. Срок хранения не менее 12 месяцев на отапливаемых складах и хранилищах, с температурой воздуха от плюс 5 до плюс 40 °С, с относительной влажностью воздуха не более 80 %.

6.4. При наличии механических повреждений, проникновении различных жидкостей внутрь элементов профильных труб, наличии очагов ржавчины, а также при несанкционированном использовании Стойки монтажной к ТС-1 гарантийные обязательства прекращаются.

6.5. Срок службы Стойки монтажной к ТС-1 при соблюдении правил эксплуатации, транспортировки и хранения составляет не менее 10 лет.



7 СВИДЕТЕЛЬСТВО О ПРИЕМКЕ

Стойка монтажная

СМТС-1

наименование изделия

обозначение

исполнение

изготовлен(а) и принят(а) в соответствии с обязательными требованиями Государственных (национальных) стандартов, действующей технической документации и признан(а) годным для эксплуатации.

Начальник ОТК

МП

личная подпись

расшифровка подписи

число, месяц, год

Руководитель
предприятия-изготовителя

ООО «НПО «ПРИБОР» ГАНК»

МП

личная подпись

расшифровка подписи

число, месяц, год

Предприятие-изготовитель оставляет за собой право вносить конструктивные изменения, связанные с улучшением технических и потребительских качеств стойки, вследствие чего в паспорте возможны незначительные расхождения между текстом, графическим материалом, эксплуатационной документацией и изделием, не влияющие на качество, работоспособность, надежность и долговечность изделия.



8 СВИДЕТЕЛЬСТВО ОБ УПАКОВЫВАНИИ

Стойка монтажная

СМТС-1

наименование изделия

обозначение

исполнение

Упаковал(а)

наименование или код изготовителя

согласно требованиям, предусмотренным в действующей технической документации

должность

личная подпись

расшифровка подписи

число, месяц, год



9 СВЕДЕНИЯ О ХРАНЕНИИ

Таблица – Хранение Стойки монтажной к ТС-1

Дата		Условия хранения	Вид хранения	Примечание
Приемки на хранение	Снятие с хранения			

10 СВЕДЕНИЯ ОБ УТИЛИЗАЦИИ

После истечения срока службы Стойки монтажной к ТС-1 ее необходимо утилизировать экологически безопасным способом. Утилизацию Стойки производить в соответствии с положениями Федерального закона «Об отходах производства и потребления» № 89-ФЗ от 24.06.1998 г., а также правилами и нормами, утвержденными на предприятии-потребителе.

**ПРИЛОЖЕНИЕ**

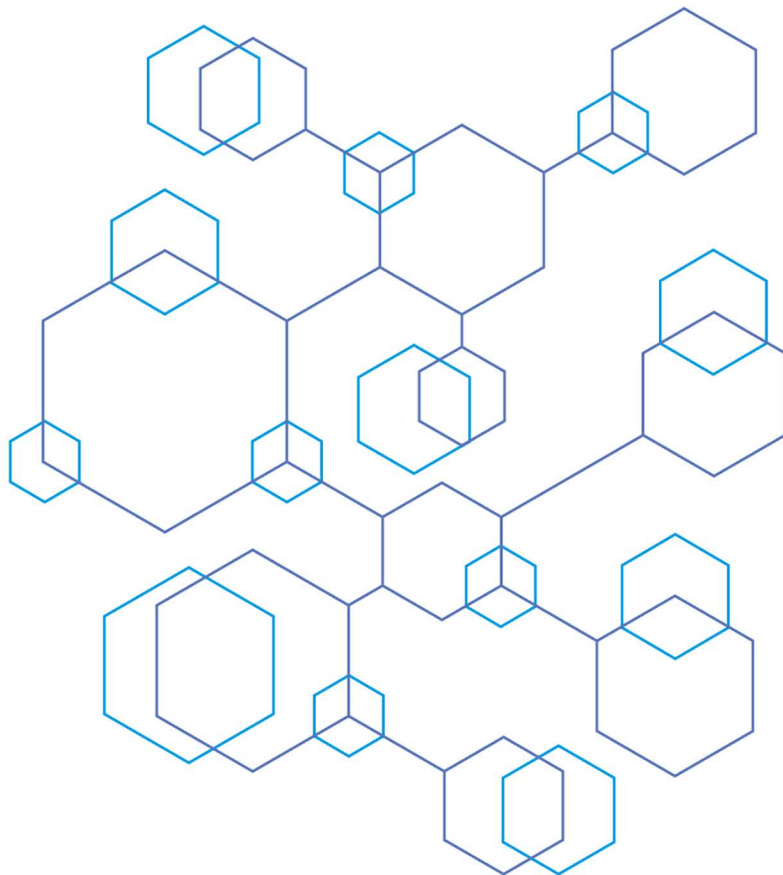
Комплект крепежа Стойки монтажной к ТС-1

№ п/п	Наименование	Кол-во (шт.)	
		①	②
1.	Болт М8-6gx60 ГОСТ 7795-70	8	---
2.	Болт М10-6gx80 ГОСТ 7795-70	8	8
3.	Болт М10-6gx85 ГОСТ 7795-70	20	8
4.	Гайка М8-6Н ГОСТ 5915-70	8	---
5.	Гайка М10-6Н(S16) ГОСТ 5915-70	28	16
6.	Шайба 8Л ГОСТ 6402-70	8	---
7.	Шайба 10Л ГОСТ 6402-70	28	16
8.	Шайба С 8.37 ГОСТ 10450-78	8	---
9.	Шайба С 10.37 ГОСТ 10450-78	28	16
10.	Заглушка пластиковая к профильной трубе 60x40	8	6
11.	Саморезы кровельные 4,8x28 ГОСТ Р ИСО 10510-2013 RAL 7035	50	---

КПГУ.1043.01.00.000 ПС



www.gank4.ru



НПО ПРИБОР ГАНК

ПРОИЗВОДИТЕЛЬ ГАЗАНАЛИТИЧЕСКОГО ОБОРУДОВАНИЯ

ООО «НПО «ПРИБОР» ГАНК»

105318, г. МОСКВА ул. Ибрагимова, 31, кор. 10.

ТЕЛ: +7 (495) 419-0092, E-mail: gank4@gank4.ru